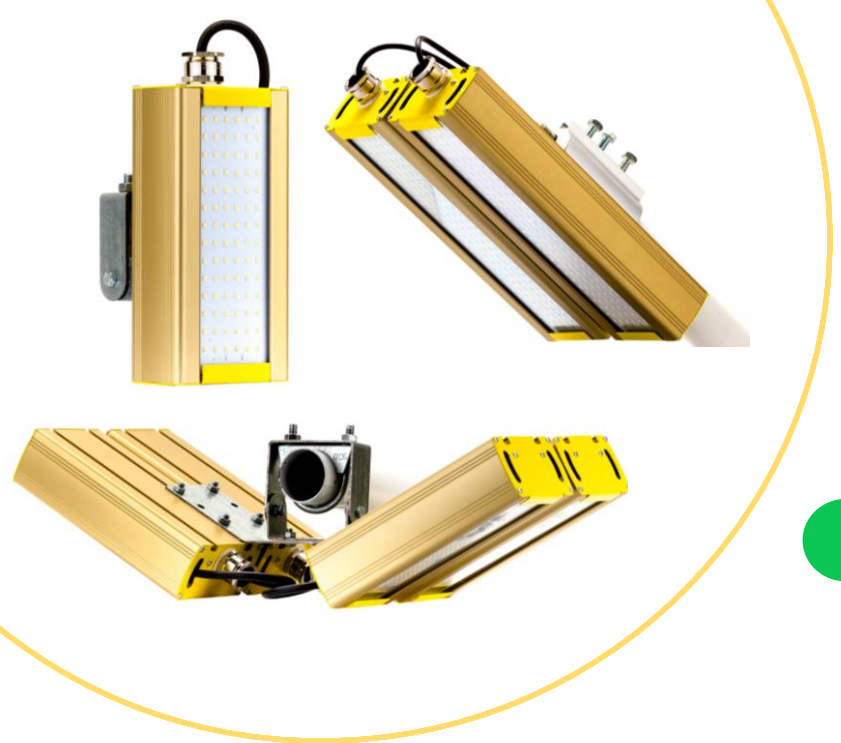


GOLD

По вопросам продаж и поддержки обращайтесь:

Алматы (7273)495-231	Казань (843)206-01-48	Новокузнецк (3843)20-46-81	Смоленск (4812)29-41-54
Архангельск (8182)63-90-72	Калининград (4012)72-03-81	Новосибирск (383)227-86-73	Сочи (862)225-72-31
Астрахань (8512)99-46-04	Калуга (4842)92-23-67	Омск (3812)21-46-40	Ставрополь (8652)20-65-13
Барнаул (3852)73-04-60	Кемерово (3842)65-04-62	Орел (4862)44-53-42	Сургут (3462)77-98-35
Белгород (4722)40-23-64	Киров (8332)68-02-04	Оренбург (3532)37-68-04	Тверь (4822)63-31-35
Брянск (4832)59-03-52	Краснодар (861)203-40-90	Пенза (8412)22-31-16	Томск (3822)98-41-53
Владивосток (423)249-28-31	Красноярск (391)204-63-61	Пермь (342)205-81-47	Тула (4872)74-02-29
Волгоград (844)278-03-48	Курск (4712)77-13-04	Ростов-на-Дону (863)308-18-15	Тюмень (3452)66-21-18
Вологда (8172)26-41-59	Липецк (4742)52-20-81	Рязань (4912)46-61-64	Ульяновск (8422)24-23-59
Воронеж (473)204-51-73	Магнитогорск (3519)55-03-13	Самара (846)206-03-16	Уфа (347)229-48-12
Екатеринбург (343)384-55-89	Москва (495)268-04-70	Санкт-Петербург (812)309-46-40	Хабаровск (4212)92-98-04
Иваново (4932)77-34-06	Мурманск (8152)59-64-93	Саратов (845)249-38-78	Челябинск (351)202-03-61
Ижевск (3412)26-03-58	Набережные Челны (8552)20-53-41	Севастополь (8692)22-31-93	Череповец (8202)49-02-64
Иркутск (395)279-98-46	Нижний Новгород (831)429-08-12	Симферополь (3652)67-13-56	Ярославль (4852)69-52-93
Россия (495)268-04-70	Киргизия (996)312-96-26-47	Казахстан (7172)727-132	

tev@nt-rt.ru || <https://lensvet.nt-rt.ru/>



ПРЕЗЕНТАЦИЯ ПРОДУКТА КОМПАНИИ

ZAVOD LENS VET

Светодиодные
светильники серии GOLD

L
E
N
S
V
E
T



Уличные светодиодные
светильники Модуль GOLD



Взрывозащищенные светильники
GOLD категории 2Ex



Низковольтные светильники GOLD



Взрывозащищенные светильники
GOLD категории 1Ex

Линейка светильников серии

GOLD



Светодиодная Магистраль GOLD



Светодиодный Проектор GOLD



Промышленные светодиодные
светильники GOLD

Преимущества производства светильников серии GOLD

Профиль светильников производится из:

Высокотеплопроводящего
экструдированного алюминиевого
профиля



- 1 Корпус не подвержен коррозии
- 2 Небольшой вес, долговечность (до 50 лет), экологичность
- 3 Не требует покраски. Отличается простотой в использовании
- 4 Высокопрочный ударостойкий корпус. Конструкцию сложно повредить или вскрыть



● Преимущества производства светильников серии GOLD :

1. Корпус светильника изготовлен из экструдированного алюминия, покрытого защитной анодной плёнкой Anodic Aluminium Oxide (AAO), поэтому:

- Светильник можно использовать в помещениях с агрессивными средами: щелочи, растворители, кислоты, соли, пары растворителей и прочие химические среды.
- Длительный период эксплуатации светильника. Анодированная поверхность не нуждается в периодическом восстановлении, поскольку она не темнеет с течением времени, не покрывается трещинами и пятнами.
- Светильник надежно защищен от коррозии.
- Светильник устойчив к термическим воздействиям.

Преимущества производства светильников серии GOLD :



2. Крышки изготовлены из ударопрочного ABS/PC пластика, что гарантирует их прочность при температуре от -95°C до $+145^{\circ}\text{C}$, ударопрочность равна 80 Мпа (мегапаскалей), что эквивалентно удару весом в 40 килограмм.

3. Крепежные элементы изготовлены из оцинкованной стали (по требованию заказчика заменяем на нержавеющую морскую сталь AISI - Американский стандарт стали).

4. Степень пылевлагозащиты IP67: обеспечит работу даже под обильным попаданием струй воды под любыми углами. Мы уверены в качестве наших светильников, поэтому даем гарантию от 3х до 6 лет на светильник, а не на его элементы.

5. Рабочая температура $t^{\circ} -60^{\circ}\dots+50^{\circ}\text{C}$. Большой диапазон рабочих температур позволяет использовать светильник в жестких северных климатических зонах, а так же на юге России!

6. Эффективность используемого нами диода Samsung составляет 165 Лм/Вт, при этом у магазинных китайских аналогов всего 80 Лм/Вт. Если вы купите в строительном магазине обычный китайский светильник 100Вт, то его аналогом будет наш светильник 48Вт.

Преимущества производства светильников серии GOLD

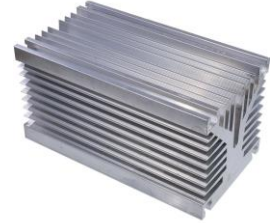
3. Радиатор ЗАВОД-ЛЕНСВЕТ: DCC



1. Радиатор конкурента:
игольчатые



2. Радиатор конкурента:
ребристые



Мы не используем устаревшую реберную, пластинчатую или радиаторную систему охлаждения. В профессиональной серии GOLD применена новейшая система охлаждения светодиодов - **Динамическая система конвекционного охлаждения (Dynamic Convective Cooling или DCC)**, что позволило снизить вес и объём светильника более чем в 2 раза по сравнению с аналогичными моделями.

Преимущества производства светильников серии GOLD



Динамическая система конвекционного охлаждения (Dynamic Convective Cooling или DCC)

Светильник имеет в своем корпусе полость с двумя отверстиями, через которые проходят потоки воздуха. Нагретый корпусом воздух выходит из верхнего отверстия, что создает внутри светильника разреженное пространство и заставляет втягиваться холодный воздух из противоположного отверстия. За счет динамической циркуляции потоков воздуха, даже через относительно малый корпус осветительного прибора, достигается эффект сопоставимый с пассивным охлаждением от более крупного по габаритам и массивного радиатора.

Особенности светильников серии GOLD

● Влагостойкость

Максимальная герметизация светильника
Под заказ можем сделать IP69 и IP69K

● Высокая эффективность диодов

Не менее 145 Лм/Вт
Не менее 165 Лм/Вт

● Высококачественный источник питания

Широкий диапазон питающих напряжений (от 176 до 264 В)

Защита драйвера по входному
напряжению

Под заказ можем сделать защиту от
напряжения 380 В

Преимущества светильников серии GOLD

L
E
N
S
V
E
T

● Ударостойкость

● Коррозистойкость

Комплектующие светильников серии GOLD



1. Высокотеплопроводный экструдированный алюминиевый профиль
2. Подложка из высокотеплопроводного экструдированного алюминия
3. Светодиодная плата
4. Влагозащищенный драйвер IP67 (возможна доработка до IP69K)
5. Ударостойкий рассеиватель
6. Ударопрочные боковые заглушки
7. Гермоввод
8. Оцинкованные винты
* можем заменить на винты из нержавеющей стали

Серии светильников GOLD

Прожектор GOLD



К (концентрированная): 12° градусов
К (концентрированная): 27° градусов
К (концентрированная): 15° градусов
К (концентрированная): 30° градусов
Г (глубокая), 58° гр, 60° градусов
Л (полуширокая), 100° градусов

Магистраль GOLD



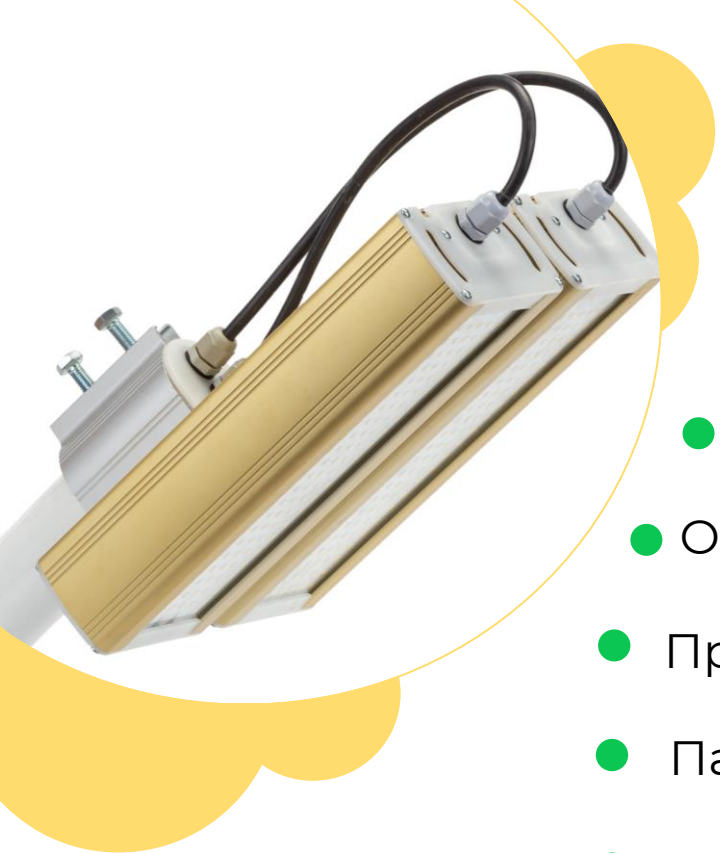
Модуль GOLD



Ш (широкая), боковая, 30*120° градусов
Ш (широкая), боковая, 45*140° градусов
Ш (широкая), боковая, 157*90° градусов
Ш (широкая), боковая, 136*78° градусов

Угол раскрытия КСС Д (Косинусная): 120° градусов

Светильники визуально отличаются друг от друга видами рассеивателя или видами оптик.
Практически все светильники идентичны друг другу



Модуль GOLD Применение

- На улице
- Склады с невысокими потолками
- Офисные помещения
- Промышленные объекты
- Парковки
- Садоводство
- Частные территории

Прожектор GOLD

Применение

- Фасады зданий
- Карьеры
- Высокие столбы ЖД станций
- Сценическое освещение
- Подсветка удаленных выделенных зон
- Декоративный ландшафтный дизайн
- Высокомачтовое освещения
- Высокие потолки производственных помещений
- Высокие опоры морских/речных портов
- Высокие краны строительных и производственных объектов
- Прожекторные мачты спортивных объектов
- Высотные многоквартирные дома и коммерческие здания для освещения проездов и дворов
- Подсветка козырьков и цоколей высоких архитектурных зданий
- Для муниципальных систем освещения улиц, площадей, парков, мостов, водоемов и т.д.



L
E
N
S
V
E
T

Магистраль GOLD

Применение



- Для автострад
- Для улиц
- Для автотранспортных тоннелей
- Для надземных и подземных пешеходных переходов
- Для вытянутых коридоров общественных зданий



Светильники серии GOLD

Светильники наших серий являются “конструктором”. Используя разные типы крепления, модули можно соединять между собой и получать светильники разной конфигурации, решая любые задачи на ваших объектах.

L
E
N
S
V
E
T



Мощность светильников серии Модуль GOLD



32 Вт



62 Вт



96 Вт



48 Вт



80 Вт



124 Вт

*Под заказ произведём любой мощности несерийно

Серия Модуль GOLD

Двухмодульная серия



32 Вт



32 Вт + 32 Вт

=



64 Вт

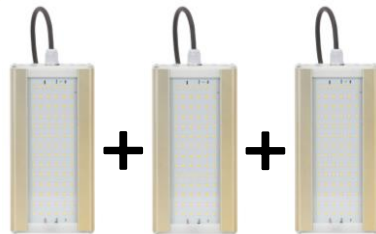
Пример светильника

Серия Модуль GOLD

Трехмодульная серия



32 Вт



32 Вт + 32 Вт + 32 Вт

=



96 Вт

Пример светильника

Мощность светильников серии Прожектор GOLD



27 Вт



53 Вт



79 Вт



32 Вт



64 Вт



89 Вт

*Под заказ произведём любой мощности несерийно

Серия Прожектор GOLD

Двухмодульная серия



27 Вт



27 Вт + 27 Вт

=



54 Вт

Пример светильника

Серия Прожектор GOLD

Трехмодульная серия



27 Вт



27 Вт + 27 Вт + 27 Вт

=



81 Вт

Пример светильника

Мощность светильников серии Магистраль GOLD



27 Вт



53 Вт



79 Вт



32 Вт



64 Вт



89 Вт

*Под заказ произведём любой мощности несерийно

Серия Магистраль GOLD

Двухмодульная серия



27 Вт



27 Вт + 27 Вт

=



54 Вт

Пример светильника

Серия Магистраль GOLD

Трехмодульная серия



27 Вт



27 Вт + 27 Вт + 27 Вт

=



81 Вт

Пример светильника

Типы крепления

Ниже представлены варианты креплений, благодаря которым мы индивидуально под каждое ТЗ собираем наши модули



- Консольное
- Универсальное
- Подвесное
- На рым болт
- На автомобильную балку
- Для АЗС
- Проходное на трос
- Длинная лира
- Ригельное крепление

*Под заказ изготавливаем крепления по ТЗ заказчика для сбора индивидуальных форм и видов светильников!

Типы крепления

Консольное

1

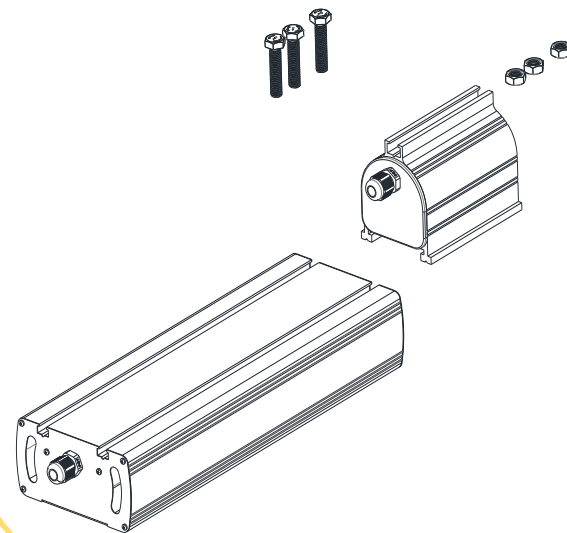


Тип «К»

2

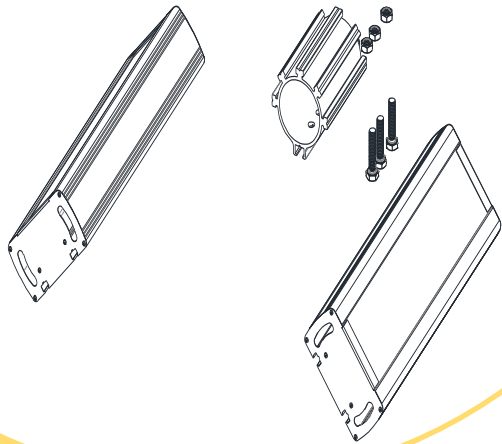


Тип «Км»

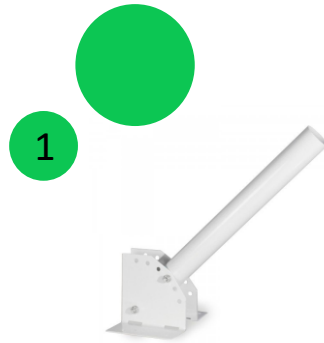


Консольное крепление светильников предполагает установку на отдельные самостоятельные детали – кронштейны. Еще их называют консолями или оголовниками. Это самый распространенный способ монтажа осветительных приборов на мачту, на консоль.

***Изготовим любое крепление под заказ!**



Типы крепления Консольное



Консоль



Уличный столб

Консольное крепление светильников предполагает установку на отдельные самостоятельные детали – кронштейны. Еще их называют консолями или оголовниками. Это самый распространенный способ монтажа осветительных приборов.

***Изготовим любое крепление под заказ!**

Типы крепления

Универсальное

1

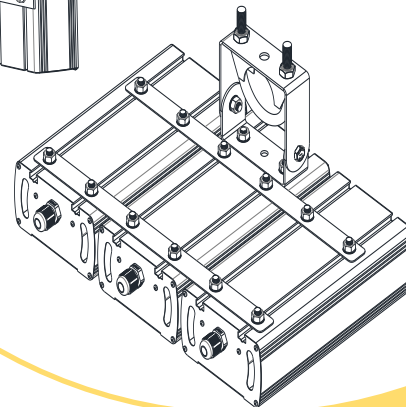
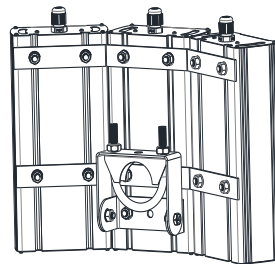


Тип «У»

2



Тип «УМ»

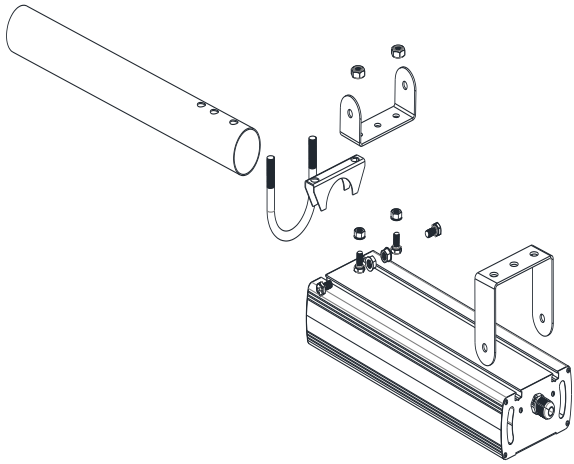


LENSVET

- Универсальное (тип У) крепление подразумевает установку как на трубу, так и на стену или потолок
- Тип УМ позволяет добиться более широкого угла раскрытия светового потока светильника на мачте, трубе, консоли, тросе и так далее.

*Изготовим любое крепление под заказ!

Типы крепления Универсальное



Вариант установки
на стену



Вариант установки
на трубу

За счет смещения универсального крепления к основанию светильника, можно добиться более большого угла поворота светильника. Светильник упирается в консоль и его можно повернуть только в одной плоскости - вверх, а вниз его повернуть сложно. Но если сместить консоль к основанию светильника, то он повернется еще ниже.

***Изготовим любое крепление под заказ!**

Типы крепления

Подвесное

1

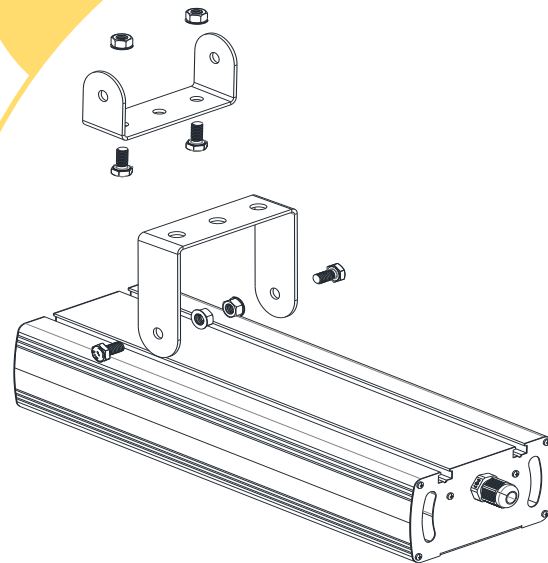


2

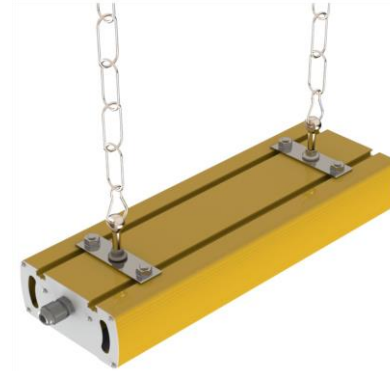
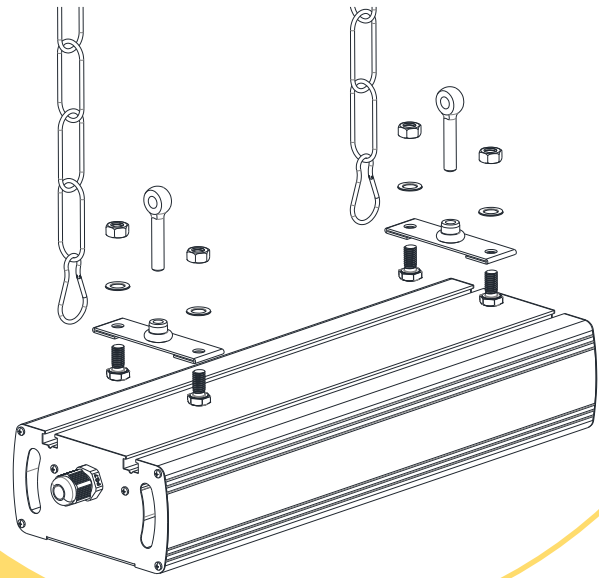


Подвесное крепление актуально, когда нет возможности установить светильник на консоль. Такой способ используют для помещений большой площади и высоты. Высоту подвеса светильников выбирают с учетом норм освещенности – подвешенный прибор должен обеспечивать требуемое количество света.

***Изготовим любое крепление под заказ!**



Типы крепления На рым болт



Подвесное крепление актуально, когда нет возможности установить светильник на консоль. Такой способ используют для помещений большой площади и высоты. Высоту подвеса светильников выбирают с учетом норм освещенности – подвешенный прибор должен обеспечивать требуемое количество света.

***Изготовим любое крепление под заказ!**

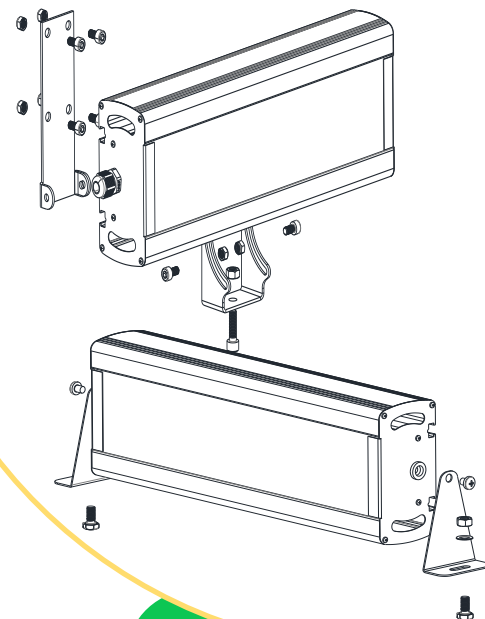
Типы крепления На автомобильную балку



1



2

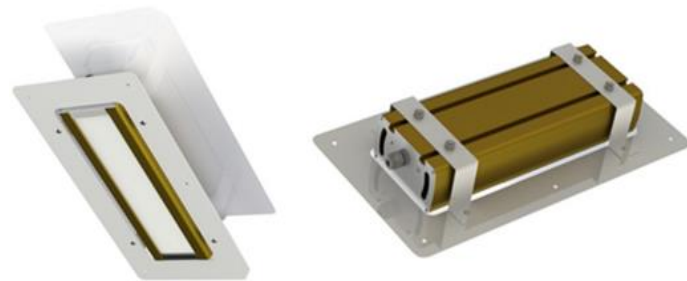
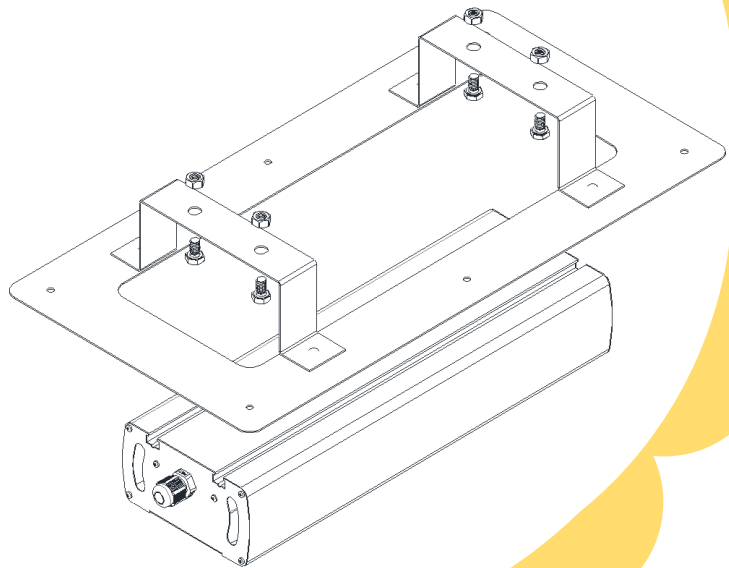


L
E
N
S
V
E
T

Крепление предназначено для установки в качестве дополнительного осветительного прибора на легковые, грузовые и внедорожные транспортные средства, используются специальные крепежи, исключая вибрацию и самопроизвольное раскручивание соединений.

*Изготовим любое крепление под заказ!

Типы крепления Для АЗС



Крепления специально разработаны для установки на АЗС, для скрытого монтажа в любой тип потолков. Данное крепление подразумевает встраивание в козырек над АЗС. Данные модели могут изготавливаться как в стандартном исполнении, так и во взрывозащищенном 1EX 2EX.

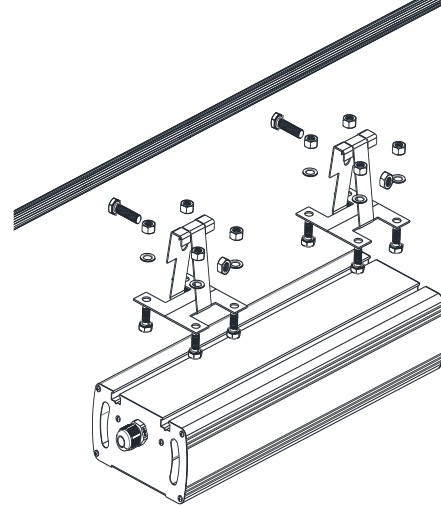
*Размер монтажной ячейки для светильника предоставляется клиентом

*Изготовим любое крепление под заказ!

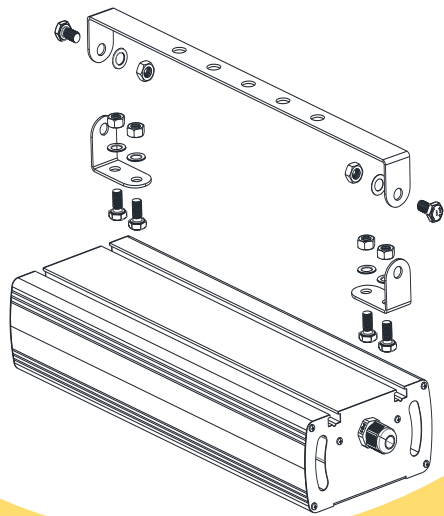
Типы крепления Проходное на трос



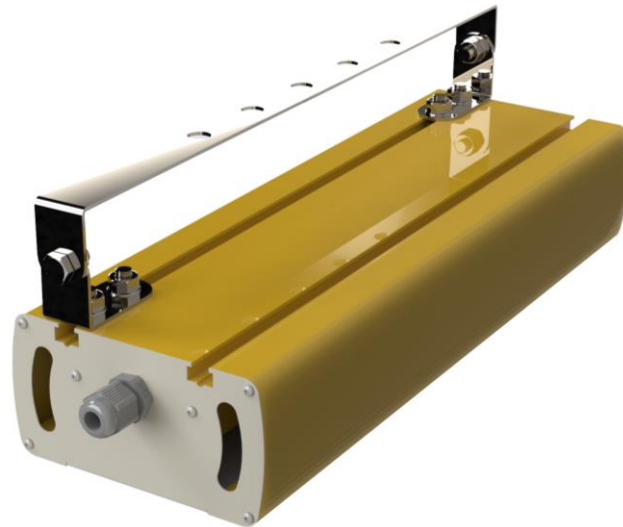
Данный тип крепления применяется при невозможности установки светильника на потолок или подвес. Светильники монтируются на натянутый между стенами трос. Подходит под любой тип светильников.



*Изготовим любое крепление под заказ!



Типы крепления Длинная лира

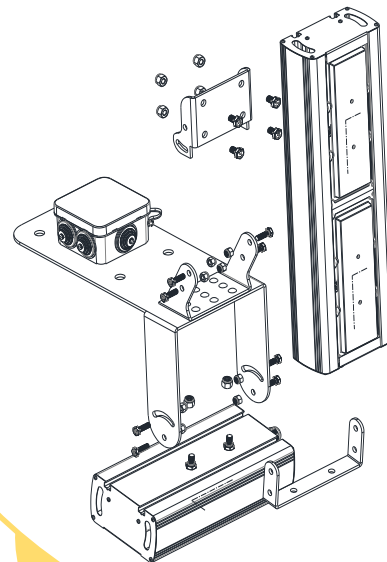


Крепление предназначено для монтажа на стену/потолок/монтажные лотки.
Позволяет изменять угол наклона светильника.

*Изготовим любое крепление под заказ!

Типы крепления

Ригельное крепление



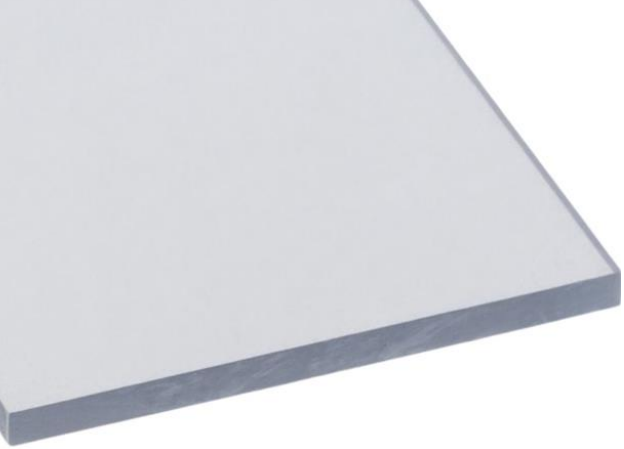
Ригельные светильники применяются для освещения железнодорожных путей, парков, стадионов. Осветительная система должна обеспечивать равномерное освещение междупутья, даже при условии наличия подвижного состава на смежных путях. Для изоляции светильников от конструкции ригеля используется брус траверсы.

***Изготовим любое крепление под заказ!**

Рассеиватели светильников



LENS
VET



Прозрачный поликарбонат

- ударопрочный, вандалостойкий
 - легче и прочнее стекла
- гибок, его легко обрабатывать и легко очищать
- он пожаробезопасен

Мы используем ударопрочный светотехнический монолитный поликарбонат (Lighting engineering monolithic polycarbonate – «LEMP»)- рассеиватель выдержит падение с высоты 15 метров.

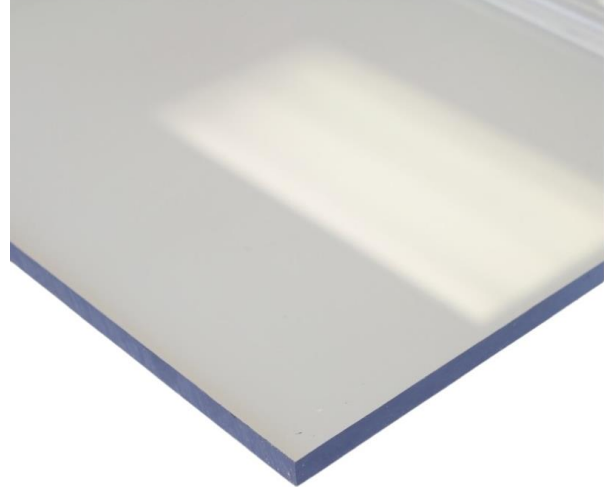
Матовый поликарбонат

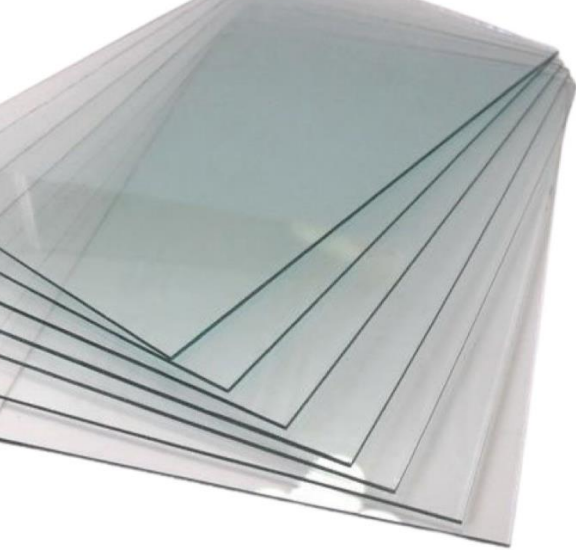
Матовый поликарбонат не прозрачный, а **матовый** за счет изменения состава. В отличие от прозрачного поликарбоната:

- светопропускаемость ниже
- красиво, приятно рассеивает свет и убирает слепящий эффект
- не дает бликов, и “зайчиков”, глазу гораздо комфортнее при таком равномерном освещении.

Его лучше ставить когда невысокая высота подвеса.

Матовый и прозрачный поликарбонат химически разлагаются под действием водных или спиртовых растворов щелочей, газообразного аммиака и его растворов, а также аминов.





Минеральное стекло

В отличие от поликарбоната, минеральное каленое стекло можно использовать:

- в агрессивных средах (щелочи, амиаки, растворители, краски, кислоты);
 - в высокотемпературных средах;
 - каленое ударопрочное стекло, менее прочнее, чем поликарбонат.
- Рекомендуем использовать: в лакокрасочных камерах (легко проще очистить), на фермах (стекло не разрушается в аммиачной среде).

Светодиоды и оптика светильника

Модуль GOLD



Используются диоды Samsung



SAMSUNG

У серии светильников **Модуль GOLD**:

- светоотдача 165 Лм/Вт
- гарантия 5 лет

У серии светильников **Модуль GOLD Эконом**:

- светоотдача 145 Лм/Вт
- гарантия 3 года



L
E
N
S
V
E
T



Светодиоды и оптика светильника

Модуль Прожектор GOLD

SAMSUNG

Используются диоды Samsung

У серии
светильников Модуль Прожектор GOLD:

- светоотдача 165 Лм/Вт
- гарантия 5 лет

У серии светильников Модуль Прожектор
GOLD Эконом:

- светоотдача 145 Лм/Вт
- гарантия 3 года

Светодиоды и оптика светильника

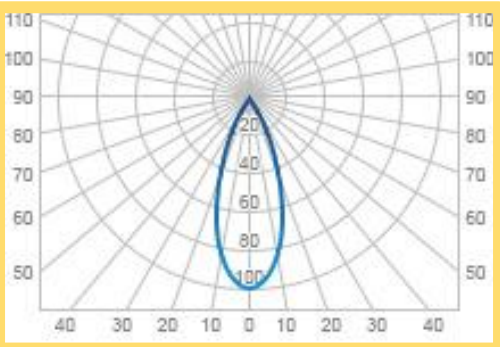
Модуль Прожектор GOLD

В серии Модуль Прожектор GOLD мы используем следующие линзы с КСС:

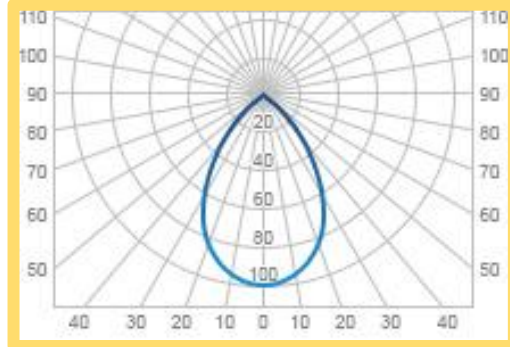
- К (концентрированная), 12° градусов
 - К (концентрированная), 27° градусов
 - Г (глубокая), 58° градусов
 - Л (полуширокая), 100° градусов
- *под заказ можем изготовить с любой КСС**



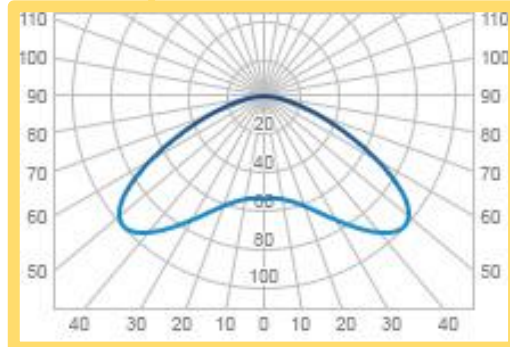
LENSVET



КСС К (концентрированная)



КСС Г (глубокая)



КСС Л (полуширокая)



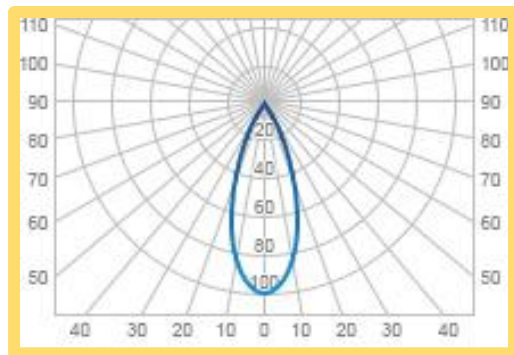
Светодиоды и оптика светильника

Модуль Прожектор GOLD Эконом

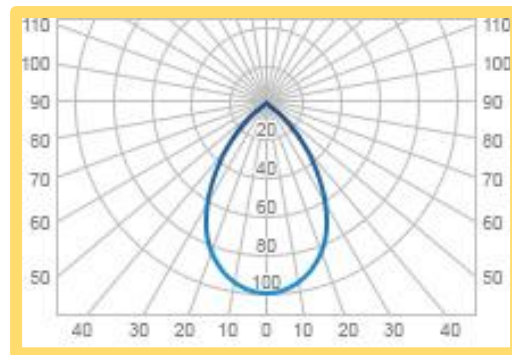
В серии Модуль Прожектор GOLD Эконом мы используем следующие линзы с КСС:

- К (концентрированная), 15° градусов
- К (концентрированная), 30° градусов
- Г (глубокая), 60° градусов

*под заказ можем изготовить с любой КСС



КСС К (концентрированная)



КСС Г (глубокая)

Светодиоды и оптика светильника

Модуль Магистраль GOLD

У серии светильников **Модуль Магистраль GOLD** используются диоды Samsung:



- светоотдача 165 Лм/Вт
- гарантия 5 лет

У серии светильников **Модуль Магистраль GOLD Эконом** используются диоды Seoul Semiconductor:



- светоотдача 145 Лм/Вт
- гарантия 3 года



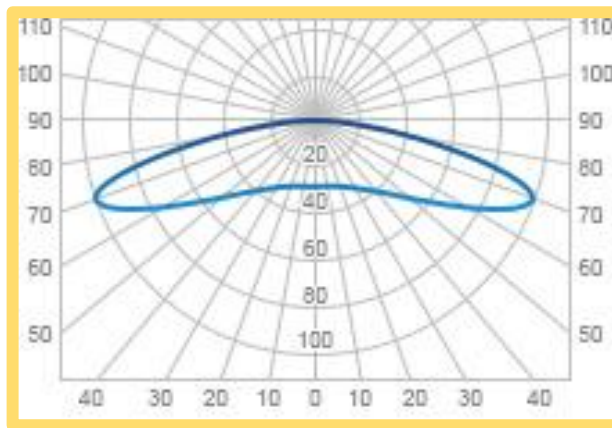
Светодиоды и оптика светильника

Модуль Магистраль GOLD

В серии светильников Магистраль GOLD мы используем следующие линзы с КСС:

- Ш (широкая), боковая, 30*120° градусов
- Ш (широкая), боковая, 45*140° градусов

*под заказ можем изготовить с любой КСС



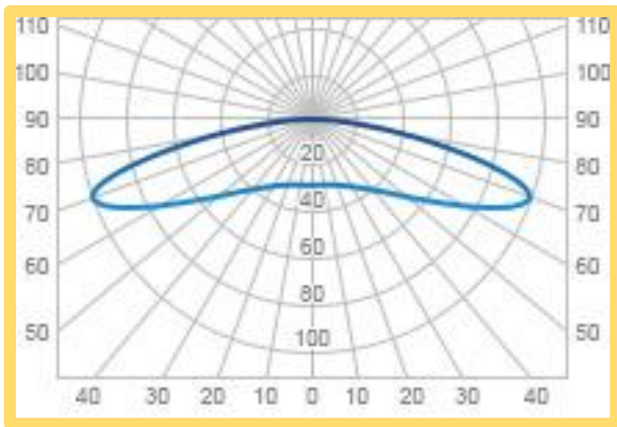
КСС Ш (широкая)

Светодиоды и оптика светильника

Модуль Магистраль GOLD Эконом

В серии светильников Магистраль GOLD Эконом мы используем следующие линзы с КСС:

- Ш (широкая), боковая, $157^{\circ} \times 90^{\circ}$ градусов
 - Ш (широкая), боковая, $136^{\circ} \times 78^{\circ}$ градусов
- *под заказ можем изготовить с любой КСС**



КСС Ш (широкая)



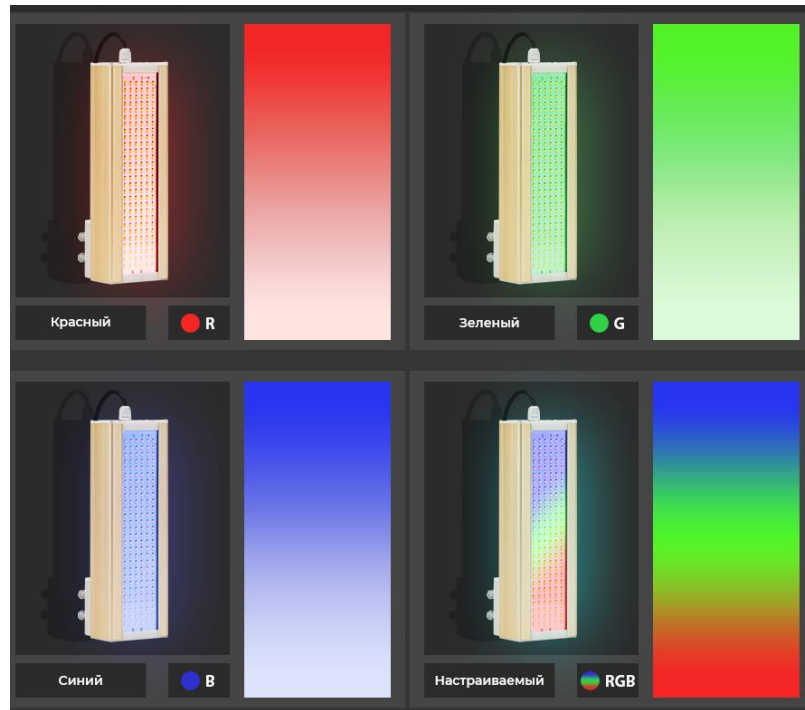
Особенности оптики светильников серии GOLD

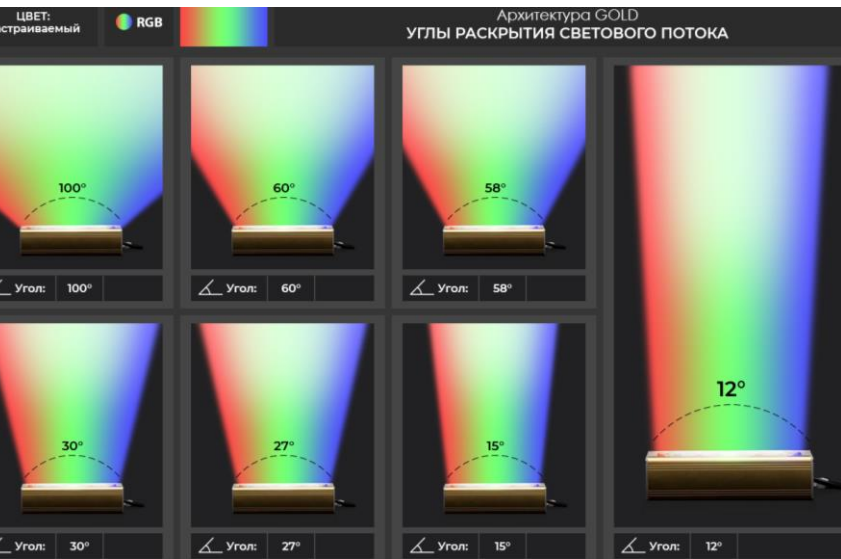
Светильники серии Архитектура Модуль GOLD

Применение:

- Подсветка фасадов зданий, архитектурных объектов, памятников, парков
- Подсветка мостов
- Подсветка рекламных баннеров
- Подсветка ландшафта
- Подсветка частных территорий

Изготавливаем со стандартными светодиодами Samsung цветовой температуры 4000К так и 3000К, 5000К, зелеными, красными, синими и RGB светодиодами.





Особенности оптики светильников серии GOLD

Светильники серии Архитектура Прожектор GOLD

Мы можем произвести светильники
серии Проектор GOLD с любым
градусом.

Такие светильники можно
использовать :

- На улице
- На складах
- В Карьерах
- На мачтах стадиона
- В архитектурном освещении
И т.д.

Лучи света в наших прожекторах максимально
равномерные без искажений даже в приближении.

Источники питания светильников

Поставщики

Используемые драйверы в базовой модификации:

- ТК Аргос-Трейд (Санкт-Петербург)
- НПК ТрансЭТ (Санкт-Петербург)
- ООО Трион (Москва)
- Mean Well (КНР / Тайвань)

***Под заказ изготавливаем с драйвером любого производителя!**





Источники питания светильников

- Надежные поставщики
- Широкий диапазон питающих напряжений (от 176 до 264В)
 - Защита драйвера по входному напряжению
 - Низкий уровень коэффициента пульсации по свету (не более 1%)
 - Высокий коэффициент мощности (не менее 0,95)
 - Высокий КПД (не менее 90%)
- Возможность поставки быстросъемных источников питания
 - Герметизация вплоть до IP69K (струя горячей воды под давлением)



Источники питания светильников

- Возможность управлять светильником, группами светильников, задавать различные сценарии **умного освещения**: 1-10V, 0-10V, TRIAC, DALI, Push DIM, PLC, LoRaWAN, Zigbee, Z-Wave и любые типы АСУНО (Автоматизированная система управления наружным освещением), благодаря чему стало легко и просто менять не только яркость светильника, но и регулировать энергопотребление, а значит и траты на освещение
- Возможность управления с компьютера и телефона, как через софт, так и через любые мессенджеры (WhatsApp, Telegram, Viber и тд)
- Возможность установки драйвера 12, 24, 36V AC/DC



ПРЕЗЕНТАЦИЯ ПРОДУКТА КОМПАНИИ

ZAVOD LENSJET

Взрывозащищенные светодиодные
светильники серии GOLD

L
E
N
S
J
E
T





Взрывозащищенные светодиодные светильники GOLD

Взрывозащищенные светильники серии GOLD - это светильники, которые устойчивы к взрывам, вибрациям, толчкам, перепадам температуры.

Они используются для освещения взрывоопасных предприятий и зон (АТС, ТЭС, шахты, цеха, АЭС и т. д.). Их работоспособность, целостность и герметизация сохраняется в аварийных и чрезвычайных ситуациях.

Маркировка Взрывозащищенного светильника GOLD:

1 Ex - Знак уровня взрывозащиты:

1 – взрывобезопасное электрооборудование: взрывозащищенность обеспечивается как при нормальных режимах работы, так и при вероятных повреждениях, зависящих от условий эксплуатации, кроме повреждений средств, обеспечивающих взрывозащищенность;

2 – электрооборудование повышенной надежности против взрыва: в нем взрывозащита обеспечивается только в нормальном режиме работы.

*****ВАЖНО!** Имея сертификат класса 1Ex, наши взрывозащищенные светильники можно использовать в зонах 2 класса.

Ex – знак соответствия стандартам.

nA - Знак вида взрывозащиты (не искрящее оборудование).

mb – знак вида взрывозащиты (герметизация компаундом).

IIC – знак подгруппы (категория смеси). Ко второй категории относится наружная и внутренняя установка оборудования. Существуют три подкатегории категории II: IIA, IIB, IIC. Каждая последующая подкатегория включает (может заменить) предшествующую, то есть категория C является высшей и соответствует требованиям всех категорий.

T6 – знак температурного класса. Максимальная температура оборудования: 85 градусов. Температура самовоспламенения взрывоопасной среды: 85 градусов.

Gb – знак уровня и группа взрывозащиты. Подходит для нормальных условий эксплуатации, условий часто возникающих неисправностей или для электрооборудования, неисправности которого обычно учитывают. **Электрооборудование работает в зонах 1 и 2.**



Взрывозащищенные светодиодные светильники GOLD

Серии Взрывозащищенных светильников:



Взрывозащищенные
светильники Модуль GOLD



Взрывозащищенные
светильники Проектор GOLD



Взрывозащищенные
светильники Магистраль GOLD

Взрывозащищенные светодиодные светильники GOLD

Взрывозащищенные светильники Модуль GOLD

Применение:

- Цеха по переработке древесины;
- Реакторные и машинные залы;
- Цеха химических и металлургических заводов;
- Все предприятия нефтеобрабатывающей промышленности;
- АЗС: заправочные станции;
- Места проведения подрывных работ;
- Военные полигоны;
- Предприятия оборонной промышленности;
- Заводы, производящие горючие вещества или любые лакокрасочные материалы;
- Электростанции.



L
E
N
S
V
E
T

1Ex

Взрывозащищенные светодиодные светильники GOLD

Взрывозащищенные светильники Прожектор GOLD

Применение:

- На взрывоопасных предприятиях и зонах, чтобы подсветить здание или территорию может использоваться прожектор.
- На взрывоопасных предприятиях и зонах с высокими потолками, так же лучше ставить прожектор с оптикой.



L
E
N
S
V
E
T

1Ex

Взрывозащищенные светодиодные светильники GOLD

Взрывозащищенные светильники Магистраль GOLD

Применение:

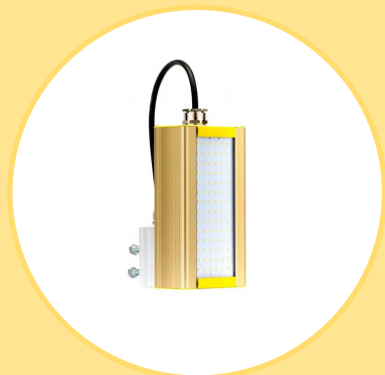
- В тоннелях , например шахта может быть в виде тоннеля, и там может понадобиться широкая оптика.
- Для подсветки полигонов, также может понадобиться широкая магистральная оптика.



Низковольтные Взрывозащищенные светильники

Низковольтные
Взрывозащищенные
светильники Модуль GOLD

12 В 24 В 36 В



Низковольтные
Взрывозащищенные
светильники Прожектор GOLD

12 В 24 В 36 В



Низковольтные
Взрывозащищенные
светильники Магистраль GOLD

12 В 24 В 36 В



Используются для зон , где на производствах низковольтные сети



Типы крепления для Взрывозащищенных светильников серии GOLD



● Консольное



● Универсальное



● Подвесное



● На рым болт



● На автомобильную балку



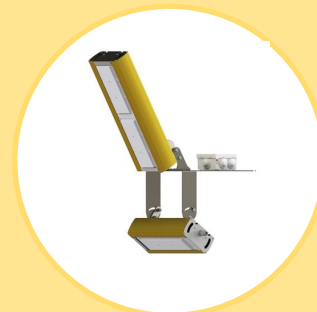
● Для АЗС



● Проходное на трос



● Длинная лира



● Ригельное крепление

LENS VET



*Под заказ изготавливаем крепления по ТЗ заказчика для сбора индивидуальных форм и видов светильников!

По вопросам продаж и поддержки обращайтесь:

Алматы (7273)495-231
Архангельск (8182)63-90-72
Астрахань (8512)99-46-04
Барнаул (3852)73-04-60
Белгород (4722)40-23-64
Брянск (4832)59-03-52
Владивосток (423)249-28-31
Волгоград (844)278-03-48
Вологда (8172)26-41-59
Воронеж (473)204-51-73
Екатеринбург (343)384-55-89
Иваново (4932)77-34-06
Ижевск (3412)26-03-58
Иркутск (395)279-98-46
Россия (495)268-04-70

Казань (843)206-01-48
Калининград (4012)72-03-81
Калуга (4842)92-23-67
Кемерово (3842)65-04-62
Киров (8332)68-02-04
Краснодар (861)203-40-90
Красноярск (391)204-63-61
Курск (4712)77-13-04
Липецк (4742)52-20-81
Магнитогорск (3519)55-03-13
Москва (495)268-04-70
Мурманск (8152)59-64-93
Набережные Челны (8552)20-53-41
Нижний Новгород (831)429-08-12
Киргизия (996)312-96-26-47

Новокузнецк (3843)20-46-81
Новосибирск (383)227-86-73
Омск (3812)21-46-40
Орел (4862)44-53-42
Оренбург (3532)37-68-04
Пенза (8412)22-31-16
Пермь (342)205-81-47
Ростов-на-Дону (863)308-18-15
Рязань (4912)46-61-64
Самара (846)206-03-16
Санкт-Петербург (812)309-46-40
Саратов (845)249-38-78
Севастополь (8692)22-31-93
Симферополь (3652)67-13-56
Казахстан (7172)727-132

Смоленск (4812)29-41-54
Сочи (862)225-72-31
Ставрополь (8652)20-65-13
Сургут (3462)77-98-35
Тверь (4822)63-31-35
Томск (3822)98-41-53
Тула (4872)74-02-29
Тюмень (3452)66-21-18
Ульяновск (8422)24-23-59
Уфа (347)229-48-12
Хабаровск (4212)92-98-04
Челябинск (351)202-03-61
Череповец (8202)49-02-64
Ярославль (4852)69-52-93